



myPRO_{xL}

Profesjonalna suszarka Smart

Stworzona dla placówek potrzebujących dużej pojemności, większej trwałości i super szybkości suszenia przy rozsądnym budżecie.

Zalety i funkcje

- ▶ **Najwyższa trwałość przy ponad 15 000 cyklach**
 - Zbudowana z komponentów komercyjnych trwalszych prawie sześć razy* bardziej niż suszarki domowe,
 - Bęben wspierany przez 5 łożysk dla dłuższej żywotności,
 - Łatwy do oczyszczania filtr pruszu.
- ▶ **Szybszy i bardziej wydajny proces suszenia**
 - Duża pojemność załadunku: 12 kg,
 - Większa ładowność radzi sobie z ładunkami ponadgabarytowymi,
 - Osiowy przepływ powietrza zapewnia najkrótszy czas suszenia i wyjątkowo niskie zużycie energii.
- ▶ **Zwiększona elastyczność i użyteczność**
 - Opcjonalna rama łącząca do zestawu suszarka+suszarka,
 - Bardzo duża szerokość drzwi dla łatwego załadunku i rozładunku,
 - Konfigurowalny zegar z możliwością ustawienia happy hours, cen promocyjnych,
 - Bęben wspierany przez rolki redukujące hałas,
 - Dostęp z przodu maszyny dla ułatwienia serwisowania.

Akcesoria

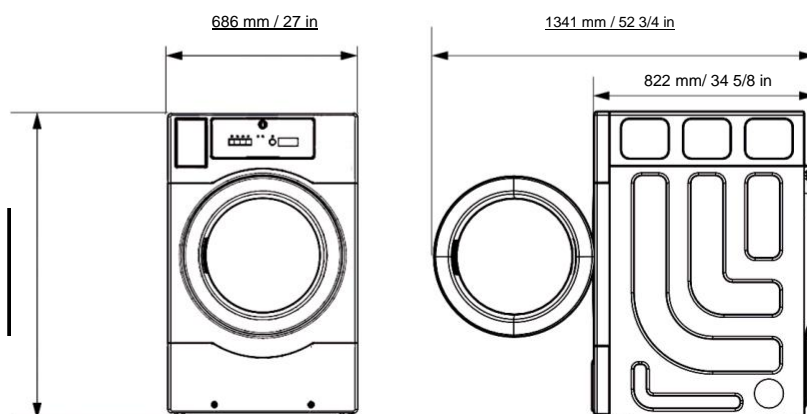
- ▶ **Elektroniczny wrzutnik monet**
- ▶ **Mechaniczny wrzutnik monet montowany przy ustawieniu słupkowym**
- ▶ **Możliwość podłączenia do bezgotówkowego systemu samoobsługowego**

* W porównaniu do maszyn domowych

Specyfikacja główna

Pojemność wsadu, kg	12
Pojemność bębna, litry	218
Zużycie energii, kWh	7.21

Wymiary

TE1220E


myPRO_{XL} Profesjonalna suszarka smart

Specyfikacja TE1220E

Rodzaj podgrzewu	Elektryczny, 4.83 kW
Przyłącza elektryczne, V/Hz/A	220-240/50Hz/22
Typ suszenia	Wywiew
Przepływ powietrza (CFM)	151
Silnik (KM)	1/4
Hałas suszenia, dB(A)	68
Wyświetlacz	LED
Filtr	Filtr z uchwytem dla łatwiejszego usuwania
Nóżki poziomujące	4 regulowane nóżki

Przyłącza

Średnica wylotu powietrza (mm/in)	99.8/ 3 7/8
Średnica wylotu spalin (mm/in)	102/4

Programy

Ilość programów	4
-----------------	---

Wysoki / Średni / Niski / Bez podgrzewu

Wymiary

Produkt - szer. X wys. X gł. (mm/in)	686x1098x822 27x43 1/4x32 3/8
Wymiary z otwartymi drzwiami	1341 / 52 3/4
Wymiary transportowe (mm/in)	770 x 1290 x 880 30 3/8 x 50 3/4 x 34 5/8
Waga / waga transportowa (kg/lb)	70/86 154/190

