



myPRO_{XL}

Profesjonalna pralka smart

Stworzona dla placówek potrzebujących pralnic o dużej pojemności, większej trwałości i super szybkości prania przy rozsądnym budżecie.

Zalety i funkcje

- ▶ **Najwyższa trwałość przy ponad 15 000 cyklach**
 - Zbudowana z komponentów komercyjnych trwalszych prawie sześć razy bardziej niż pralki domowe,
 - Najwyższej jakości łożyska SKF w żeliwnej obudowie,
 - 3 trwałe uszczelki z ochroną łożysk,
 - Bardziej wytrzymałe dzięki 8-punktowemu zawieszaniu, sprężynowemu i przeciwwagom ze stali premium.
- ▶ **Szybszy i bardziej wydajny proces prania**
 - Większa ładowność: 12kg,
 - Podstawowy 35 minutowy program prania na zimno,
 - Oszczędność pieniędzy i energii: pralka Smart z A+,
 - Współczynnik G 300 dla największej redukcji wilgotności i krótszego procesu schnięcia.
- ▶ **Zwiększona elastyczność i użyteczność**
 - Elastyczny montaż dzięki wolnostojącej konstrukcji i łatwej konfiguracji pomp,
 - Zestaw do układania jako opcja,
 - Doskonale czyszczenie dzięki 4 programom prania,
 - Programy dezynfekcji z wyborem temperatury i czasu,
 - 2 przyciski ulepszenia cyklu dla zwiększenia przychodów,
 - Dostęp z przodu maszyny dla ułatwienia serwisowania.

Akcesoria

- ▶ Zestaw pomp do płynnych detergentów

Specyfikacja główna

Maks. pojemność, kg	12
Pojemność bębna, litry	100
Klasa energetyczna	A+
Wskaźnik ef. energ., %	>52

Dane dot. zużycia*

Standard normalny 60 °C, pełny załadunek	
Całkowity czas, min./cykl	73min
Zużycie energii, kWh	1.01
Zużycie wody (zimna + ciepła), litry	87

* Temperatura wody 15 °C zimna woda i 55 °C gorąca woda.

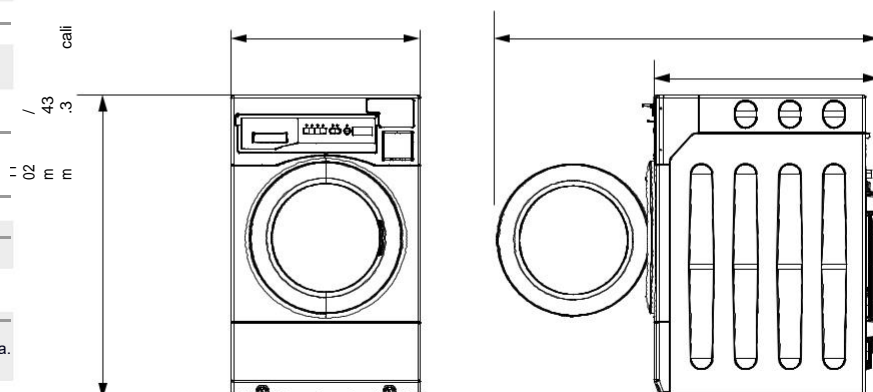
Wymiary

WE1100P

686 mm /27 cali

1339 mm /52.7 cali

765mm /30.1 cali



myPRO_{XL} Profesjonalna pralka smart

Specyfikacja techniczna WE1100P

Prędkość prania/min	45
Prędkość obrotów/min (G-factor)	1050(300)
Głośność, dB(A)	62
Głośność wirowania, dB(A)	72
Przyłącza elektryczne, V/Hz/A	220-240/50Hz/10A
Silnik napędowy	Falownik
System grzewczy (kW)	2
Szuflada, przód i tył	Malowanie proszkowe
Wyświetlacz	LED
Wykonanie bębna	Stal nierdzewna
Komory na detergenty	3
Dopływ wody	Ciepła+Zimna
System opróżniania	Pompa spustowa
Wąż spustowy (mm/calce)	25/1
Stopki poziomujące	4 regulowane stopki

Programy

Ilość programów	7
Zimny/Ciepły/Gorący/Delikatny/Dezynfekcja/Eco40°C/Eco60°C	
Ilość funkcji dodatkowych	2
Mocne zmiękczenie / dodatkowe płukanie	

Wymiary

Szerokość/wysokość/długość (mm / cale)	686 x 1098 x 765 / 27 x 43.2 x 30.1
Otwarte drzwi (mm/calce)	1339/52.7
Wymiary transportowe szer./wys./dł. (mm / cale)	776x1174x905/ 30.5x46.5x31.7
Waga / Waga transportowa	136/146

